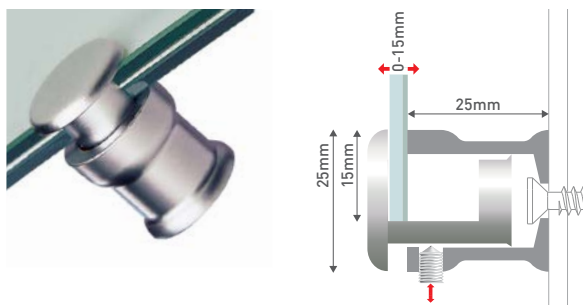


DISTANCER WITHOUT HOLES



BORDER


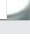
IT. sistema di fissaggio per lastre di grande dimensione e spessore. adatto anche per l'utilizzo in ambienti architettonici. fissaggio: sistema di fissaggio a vite, montaggio frontale. materiale: ottone cormato, vite a brugola in acciaio inox, rondelle in poliuretano.

DE. schraubsystem für grossformatige und schwere paneele, auch im architektonischen bereich. befestigung: schraubsystem, frontale montage. material: messing veredelt, inbusschraube edelstahl, PUR-beilagscheiben.

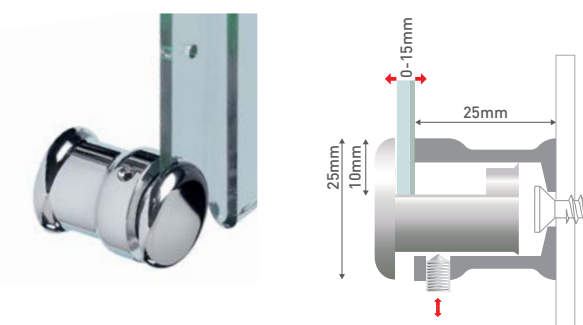
FR. système de fixation pour plaques de grand format et épaisseur. adapté aussi à l'utilisation en environnements architecturaux. fixation : système à vis, montage frontal. matériau: laiton chromé, vis à 6 pans creux en acier inoxydable, rondelles en polyuréthane.

COMBINATIONS			
 p. 313	 p. 337	 p. 330	 p. 413

CHARACTERISTICS	PACKING UNIT
   	  

A	BORDER	1box/20pcs	1set/4pcs	1pc
1	FB2525CM			
2	FB2525AR			

DISTANCER WITHOUT HOLES






CORNER


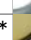
IT. sistema di fissaggio angolare con chiusura di sicurezza. montaggio veloce senza bisogno di forare la targa. materiale: ottone cromato.

DE. randhalter klemmsystem, ohne bohrung, manipulatonsgeschützt. material: messing veredelt.

FR. système de fixation angulaire, avec fermeture de sécurité. montage rapide, sans besoin de forage du panneau. matériau: laiton chromé

COMBINATIONS			
 p. 313	 p. 337	 p. 330	 p. 413

CHARACTERISTICS	PACKING UNIT
   	  

A	CORNER	1box/20pcs	1set/4pcs	1pc
3	FC2525CM*			
4	FC2525AR*			
5	FC2525GD*	